



VANTAGGIO CHIAVE DEL VEICOLO



Avvio Arresto

Adatta a sistemi start-stop di base



Tecnologia tedesca

Progettata in conformità ai massimi standard tedeschi



PowerFrame[®] brevettato

Griglia brevettata PowerFrame[®] per un'elevata potenza di avviamento, ricarica rapida ed elevata resistenza alla corrosione



Criteri originali

Soddisfa tutti i criteri originali del produttore automobilistico

BLUE DYNAMIC EFB

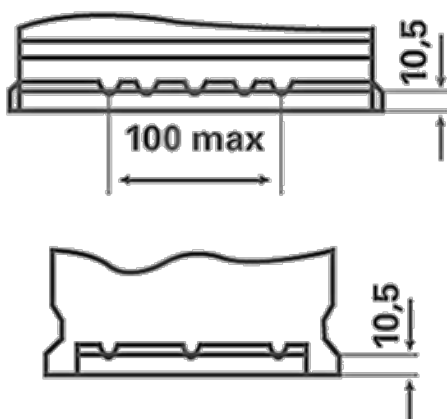
575500073D842

INFORMAZIONI TECNICHE

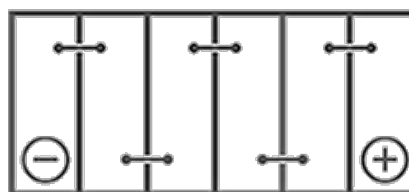
Batteria-Capacità:	75 Ah	Corrente prova a freddo, EN:	730 A
Tensione:	12 V	Dimensioni (L/L/A):	315/175/175
Dimensioni scatola batteria:	T7/LBN4	Short Code:	E46
UK-Code:	110EFB	ETN:	575500073
Peso batteria carica:	21,19 kg	Fissaggio della base:	B13

DISEGNI

B13



0



1



3

